

SCL302A3 Преобразователь температуры и влажности

Описание

Для настенного монтажа. Измеритель температуры и влажности в одном корпусе. Линейный выход. Стабильность на всем сроке эксплуатации.

Применение

Мониторинг окружающей среды внутри помещений и снаружи.

Системы контроля влажности и температуры.

Индикатор температуры и влажности.



Спецификация

Температура

Диапазон измерений: -20...80 С

Точность: $< \pm 0.3$ С (при 25 С)

Тип датчика: платиновый, 100 Ом

Влажность

Диапазон измерений: 0~100%

Точность: $< \pm 3\%$ RH (при 25 С, 30%~80% относ. влажности)

Тип датчика: емкостной преобразователь влажности 818H5V5

Стабильность: $< 1\%$ отн. влажности за год

Выходной сигнал: 4~20 мА

Напряжение питания: 12~24 В пост. тока

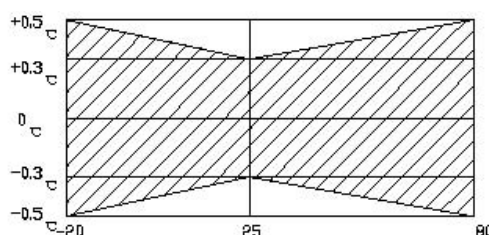
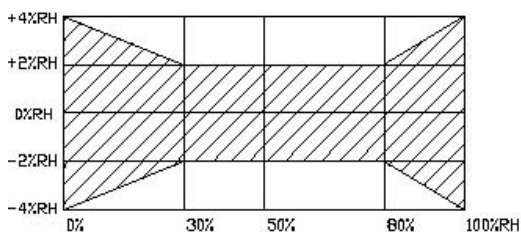
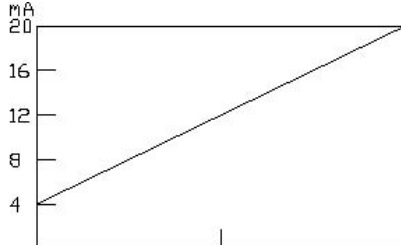
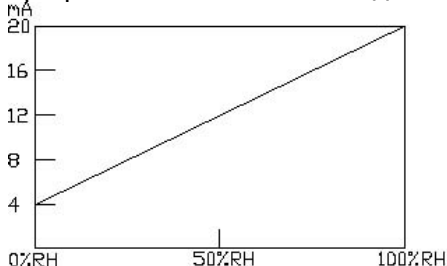
Резистор: < 500 Ом

Материал корпуса: ABS

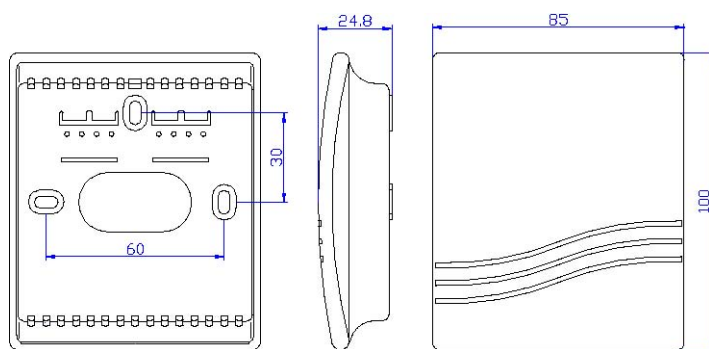
Температура хранения: -40...60 С при относит. влажности 0 ~95% (без конденсата)

Габаритные размеры: 100 x 85 x 24.8 мм

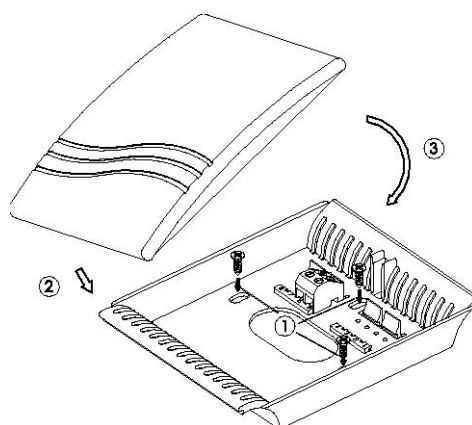
График зависимости выходного сигнала от относительной влажности (пример для 4-20 мА)



Габаритные размеры (мм)



Монтаж и использование

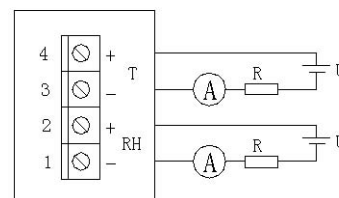


Назначение контактов

U: напряжение источника питания

V+ напряжение необходимое для работы преобразователя

R: резистор для измерения (<500 Ом)



Напряжение источника питания для выхода по току (4-20мА) должно соответствовать:

$$U > V + IR$$

В случае увеличения сопротивления линии более 500 Ом прибор автоматически переходит в режим источника напряжения.

Примечания

SCL302A3 – настенный преобразователь температуры и влажности. Как любой прецизионный прибор, данное устройство требует соблюдения правил эксплуатации и обслуживания.

1. Следите за направлением монтажа корпуса прибора вдоль стены.

2. Перед началом монтажа или заменой преобразователя прибор должен быть отключен от источника питания.